

**MODÈLES 44212, 44212B ET 44212EC
DÉTECTEURS DE TEMPÉRATURE
MANUEL D'UTILISATION**

RÉVISION: 02/04/04

**TOUS DROITS RÉSERVÉS © 1993-2004
CAMPBELL SCIENTIFIC (CANADA) CORP.**

GARANTIE ET ASSISTANCE

Les **DÉTECTEURS DE TEMPÉRATURE 44212, 44212B ET 44212EC** sont garantis par CAMPBELL SCIENTIFIC (CANADA) CORP. (« CSC ») contre les vices de matières et de fabrication dans des conditions d'utilisation et d'entretien conformes dans les **douze (12) mois** suivant leur expédition, sauf mention contraire. L'obligation de CSC, aux termes de la présente garantie, se limite à la réparation ou au remplacement (selon le choix de CSC) des produits défectueux. Le client sera responsable de tous les frais de démontage, de réinstallation et d'expédition des produits défectueux à CSC. CSC renverra lesdits produits, port payé, par transport terrestre. Cette garantie ne saurait s'appliquer à des produits de CSC qui ont subi des modifications, des accidents de la nature, ou qui ont été mal utilisés, négligés, ou qui ont été endommagés pendant leur transport. Cette garantie s'inscrit en lieu et place de toutes autres garanties expresses ou implicites, notamment des garanties quant à la qualité marchande et l'aptitude à une utilisation particulière. CSC ne saurait être tenue responsable d'aucun dommage spécial, indirect, secondaire ou accessoire.

Ne pas retourner les produits sans autorisation préalable. Pour obtenir une autorisation de retour d'article (RMA), contactez CAMPBELL SCIENTIFIC (CANADA) CORP., par téléphone au (780) 454-2505. Un numéro RMA vous sera délivré afin de simplifier l'identification de votre instrument par le personnel de réparation lors de sa réception. Écrivez lisiblement ce numéro sur l'extérieur du colis d'expédition. Joignez-y une description des symptômes ainsi que tous les détails correspondants.

CAMPBELL SCIENTIFIC (CANADA) CORP. n'accepte pas les appels à frais virés.

Les produits non couverts par la garantie et retournés pour être réparés doivent être accompagnés d'un bon de commande couvrant les frais de réparation.



CAMPBELL SCIENTIFIC
CANADA CORP.

11564 - 149 street - edmonton - alberta - T5M 1W7
tel 780.454.2505 fax 780.454.2655

www.campbellsci.ca

Modèles 44212, 44212B et 44212EC

Détecteurs de Température

1. Généralités

Les modèles 44212 et 44212EC (Air) et 44212B (Sol/Eau) de détecteurs de température utilisent des thermistances pour mesurer la température. Les détecteurs contiennent une thermistance YSI 44212 et des résistances de précision.

Les détecteurs 44212 et 44212EC sont conçus pour être logés dans un bouclier antiradiation à six plaques 41303 ou équivalent. On utilise le bouclier antiradiation pour monter les détecteurs 44212 et 44212EC et pour limiter le chargement en radiation solaire. Le détecteur de température 44212B est identique électriquement, mais est conçu pour être enterré ou submergé dans l'eau jusqu'à 61 m (200 pieds) de profondeur.

Un câble de 3 m (10 pieds) est livré en standard. Des longueurs de câbles sur mesure sont disponibles (jusqu'à 305 m – 1000 pieds). Ne pas rallonger les câbles en branchant des câbles supplémentaires sur la cosse en queue de cochon (connexion), ceci provoquera des erreurs de mesure.

L'annexe B contient les spécifications du détecteur 44212EC.

2. Précision – Capteur de Température

Voir l'annexe A pour les caractéristiques techniques de la thermistance YSI 44212. Le modèle 44212EC est fourni avec un record de son calibrage.

3. Installation et Câblage

Les 44212 et 44212EC doivent être logés dans un bouclier antiradiation lorsque utilisé en extérieur. Le bouclier antiradiation 41303 (voir figure 3-1) se monte sur un tripode CM6 ou CM10. Le bras de montage UT018 et le bouclier antiradiation UT6P se montent sur une tour UT10 ou UT30 (non-montrée).

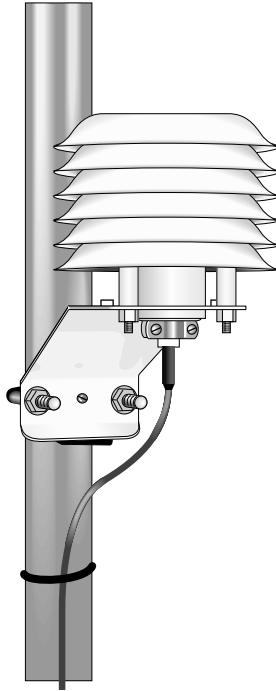


Figure 3-1. Le détecteur 44212/44212EC et le bouclier anti-radiation 41303 sur un trépied CM6/CM10

La figure 3-2 montre une coupe transversale d'un 44212B installé sur site. L'eau qui se déplace le long du câble peut provoquer une accumulation autour du capteur ou une érosion de l'interface sol/capteur qui influencera la température mesurée. Il est possible d'atténuer ou de supprimer ces effets en installant la sonde du détecteur horizontalement dans le sol et en faisant décrire au câble une boucle à rosée (voir figure 3-2).

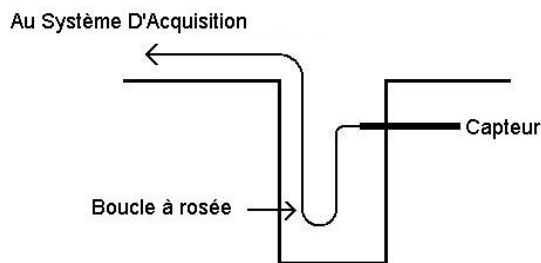


Figure 3-2. Installation du 44212B

Les branchements à l'enregistreur de données pour le 44212 et le 44212B sont illustrés dans la figure 3-3. Le détecteur doit être muni d'une voie d'entrée unipolaire analogique. Le câble d'interface jaune peut être inséré soit dans la voie HI (haut) soit dans la voie LO (bas). Voir l'annexe B pour le branchement du 44212EC.

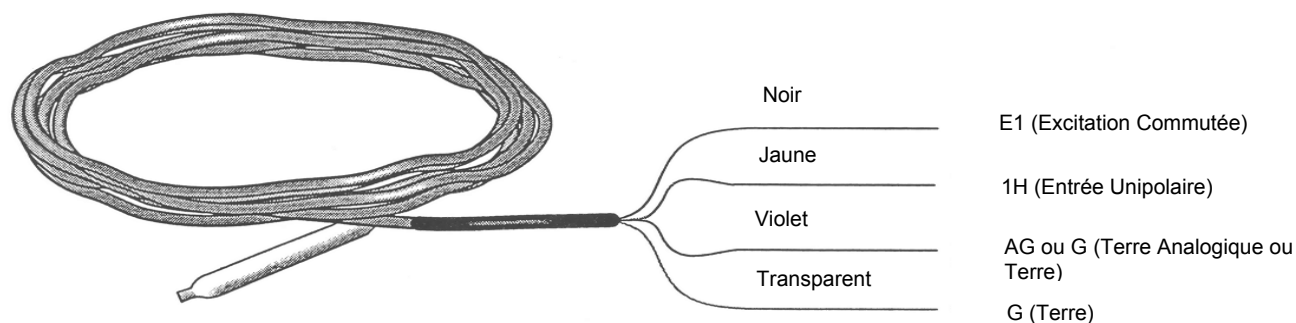


Figure 3-3. Branchements à l'enregistreur de données pour le 44212/44212B (voir l'annexe B pour les branchements pour le 44212EC)

Le câble noir d'excitation de la thermistance doit être branché sur une des voies d'excitation. Le nombre de détecteurs 44212 par voie d'excitation est limité physiquement au nombre de câbles qui peuvent être insérés dans un terminal d'excitation (environ dix).

Le câble violet se branche à la terre analogique. La terre analogique est marquée « AG » sur les CR510 et CR10(X). C'est la même que la terre (marquée « $\frac{+}{-}$ ») pour le 21X, le CR7 et le 23X. Le câble transparent est le blindage qui ramène à la terre (G) sur les CR510 et CR10(X) et sur la terre ($\frac{+}{-}$) sur les 21X, CR7 et CR23X.

4. Programmation

L'instruction de programme 4 s'utilise pour la mesure de la température.

L'instruction de programme 4 fournit une tension d'excitation au pont de la thermistance puis procède à une mesure de la tension unipolaire. La thermistance du détecteur dispose d'une sortie linéaire en millivolts dans la plage -50°C à +50°C. Un multiplicateur de 0,07154 et un décalage de -72,789 fournissent un résultat de température en Celsius.

L'exemple 1 montre l'utilisation de l'instruction 4.

EXEMPLE 1 : Échantillon d'instruction CR10X pour les détecteurs 44212, 44212B et 44212EC

01:	P	4	Excite, Delay, Volt (SE)
01:		1	Rep
02:		5	Range
03:		1 *	IN Chan
04:		1 *	EX Chan
05:		0	Delay
06:	2500		mV Excitation
07:		1 *	Loc [:Air Temp.]
08:		.07154	Mult
09:		-72.789	Offset

* Les entrées correctes varient en fonction du programme, de la voie de l'enregistreur de données et de l'emplacement de l'entrée.

5. Maintenance

Les détecteurs 44212, 44212B et 44212EC nécessitent peu de maintenance. Vérifiez que le bouclier antiradiation ne contienne pas de débris. Pour la plupart des applications, il n'est pas nécessaire de calibrer les détecteurs pour éliminer le décalage de la thermistance. Cependant, pour les utilisateurs que cela intéresse, voici une brève description du calibrage des détecteurs 44212, 44212B. et 44212EC

Un calibrage de point unique peut être effectué pour trouver le décalage de température des 44212, 44212B et 44212EC (interchangeabilité de la thermistance). Par exemple, on place un 44212/44212B dans une chambre de calibrage à 0°C et le détecteur affiche 0,1°C. Le décalage est donc de -0,1°C. On peut saisir ce décalage dans le paramètre 9 de l'instruction 4.

L'annexe A. Spécifications

Spécifications pour le Réseau Thermolinéaire YSI

44212	Domaine Linéaire -50 to +50°C	Écart Linéaire ±0.09°C
-------	---	----------------------------------

Composantes YSI Utilisées dans le Réseau 44212

44020 Thermistance $T_1=2,000 \Omega @ 25^\circ\text{C}$ $T_2=15,000 \Omega @ 25^\circ\text{C}$ $T_3=45,000 \Omega @ 25^\circ\text{C}$	Température Maximale d'Opération 55°C (131°F)	Précision et Interchangeabilité ±0.1°C
---	---	--

44312 Ensemble de Résistance $R_1 = 23,100 \Omega$ $R_2 = 88,200 \Omega$ $R_3 = 38,000 \Omega$	Erreur de Résistance ±0.15°C @ -50°C, ±0.03°C @ +50°C
---	---

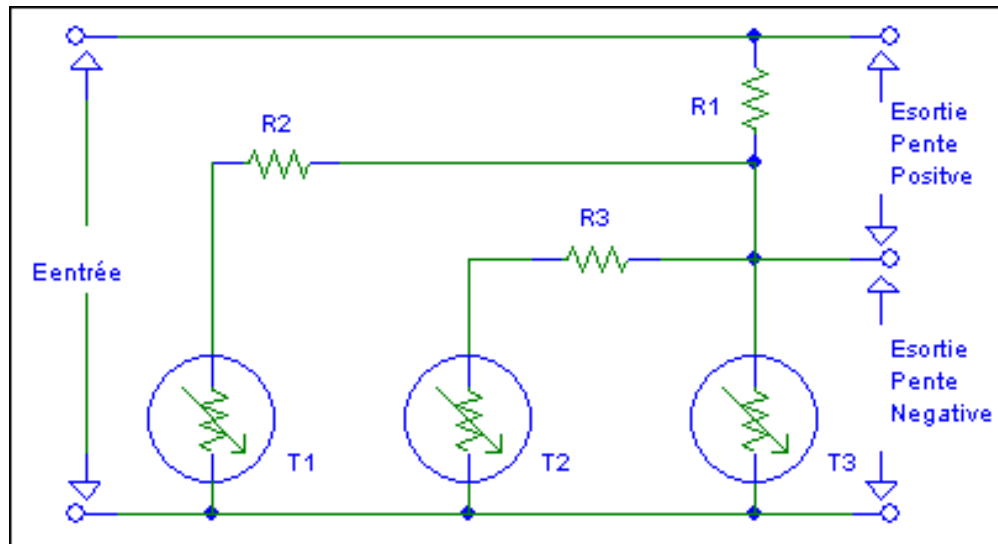


Figure A-1. Réseau Thermolinéaire YSI 44212

L'annexe B. 44212EC Schéma de Montage

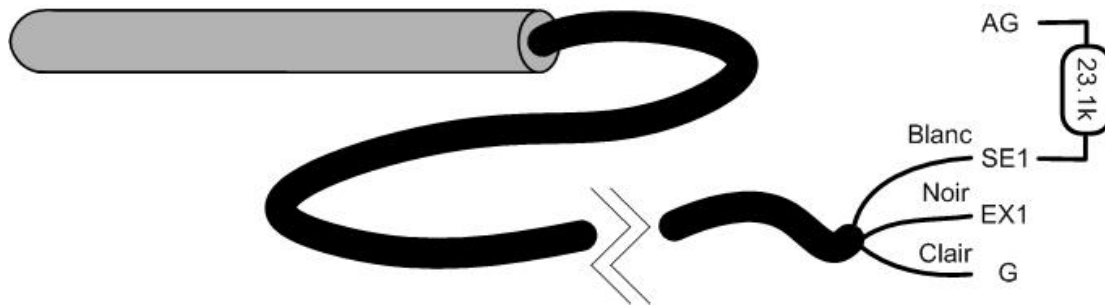


Figure B-1. 44212EC Schéma de Montage

